



Environmental

BioDisc® BA-BD

Przydomowe biologiczne
oczyszczalnie ścieków

PRODUKTY
SĄ ZGODNE Z NORMĄ
PN-EN
12566-3+A1:2009



 **Klargester**

Przydomowe biologiczne oczyszczalnie ścieków marki Klargester to niezawodne, wydajne i ekologiczne rozwiązanie w zakresie odprowadzania ścieków dla budynków bez dostępu do sieci kanalizacyjnej.

Oczyszczalnie są idealne w miejscach, gdzie oczyszczone ścieki są rozsączone pod powierzchnią gruntu lub odprowadzane do odpowiedniego ciekłu wodnego zatwierdzonego przez właściwy urząd oraz w miejscach, gdzie szamba nie spełniają wymagań obowiązujących norm.

➔ **Produkt posiada certyfikat zgodności z normą europejską PN-EN 12566-3+A1:2009.**

W 2005 roku oczyszczalnia BioDisc® marki Klargester była przez 40 tygodni poddawana rygorystycznym testom, w celu oceny skuteczności oczyszczania i spełnienia wymogów norm europejskich dla małych oczyszczalni.

Dzięki uzyskaniu wyjątkowo wysokiego poziomu usuwania zanieczyszczeń: ChZT 89,4%, BZT5 95,7%, zawiesina 94,8% przy różnych obciążeniach i warunkach, oczyszczalnia BioDisc® otrzymała certyfikat wydajności.

W sprawozdaniu z badań podkreślono również, że:

- oczyszczalnia BioDisc® pracują, nie emitując hałasu oraz nieprzyjemnych zapachów,
- nie wymagają dużych nakładów konserwacyjnych,
- zapewniają łatwy dostęp podczas prac dozorowych,
- nie wykazują usterek technicznych i mechanicznych,
- wykazują niskie zużycie energii,
- generują małe ilości osadu,
- posiadają dużą pojemność magazynowania.

WYSOKA JAKOŚĆ, NIEZAWODNOŚĆ, BEZPIECZEŃSTWO

Klargester jest pionierem w rozwoju kompaktowych oczyszczalni ścieków, z kilkoma tysiącami udanych instalacji na całym świecie. Produkcja i wydajność są testowane zgodnie z normą PN-EN 12566-3+A1:2009. Klargester posiada certyfikowany system zarządzania jakością BS EN ISO 9001:2008.

Firma Kingspan Environmental oferuje również całą gamę systemów alarmowych ostrzegających użytkownika o uszkodzeniach mechanicznych. Instalacja takich alarmów będzie wymagana zgodnie z normą PN-EN 12566-3+A1:2009.

UNIKALNY PROJEKT



BioDisc® jest jedyną kompaktową oczyszczalnią ścieków dla budynków mieszkalnych lub użyteczności publicznej, wykorzystującą technologię tarczowych złóż biologicznych.

Proces ten gwarantuje niskie koszty i wysoką wydajność, a jednocześnie niską emisję dwutlenku węgla.

GWARANTOWANA WYDAJNOŚĆ

BioDisc® to wysokowydajne oczyszczalnie ścieków, które w normalnych warunkach domowych wytwarzają oczyszczone ścieki o jakości lepszej niż 15 mg/l BZT5, 25 mg/l zawiesiny i 15 mg/l amoniaku.

NISKIE KOSZTY EKSPLOATACJI



Wysoka jakość i trwałość sprzętu - w szczególności silnika, który ma znacznie dłuższą żywotność niż pompy i dmuchawy zainstalowane w konkurencyjnych urządzeniach - składają się na znacznie niższe koszty utrzymania oczyszczalni BioDisc®.

Oczyszczalnia dla pojedynczego domu wymaga przeprowadzania odmulania tylko raz do roku. Moc silnika wynosi 50 Wat, a nakład prac eksploatacyjnych i konserwacyjnych jest minimalny.

PANEL KONTROLNO-STERUJĄCY W STANDARDZIE



Wyposażony w alarm i cyfrowy wyświetlacz dostarcza właścicielowi budynku natychmiastową informację w przypadku wystąpienia jakiegokolwiek problemu.

STABILNOŚĆ PROCESU

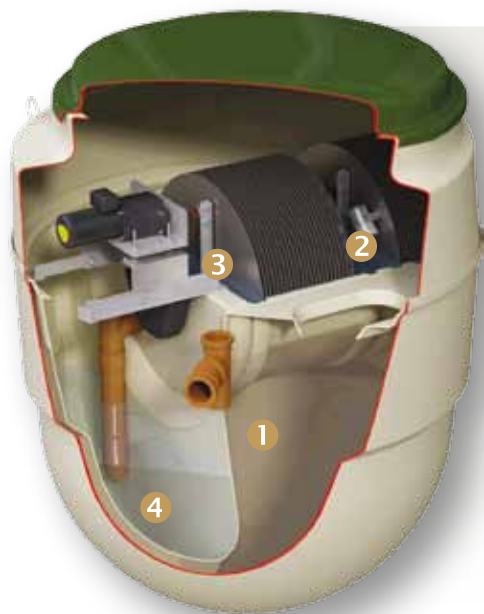


Oczyszczalnia BioDisc® charakteryzują się wydajnością procesu. Zwiększa się ona dzięki unikalnemu systemowi zarządzania przepływem, który zapewnia optymalną wydajność poprzez zrównoważenie zwiększonych przepływów i buforowanie ładunku biologicznego w ciągu całego dnia pracy.

POKRYWY NISKOPROFILOWE



Dostęp do urządzenia podczas obsługi i prac konserwacyjnych zapewniają trwałe, dyskretne pokrywy znajdujące się na poziomie gruntu.



Jak działa oczyszczalnia BioDisc®

Zasadnicze znaczenie dla funkcjonowania każdej oczyszczalni BioDisc® ma tarczowe złożo biologiczne. Wspomaga ono aktywną biologicznie powłokę lub biomasę, w których naturalnie występują mikroorganizmy tlenowe. Naturalny rozkład ścieków może przebiegać w sposób opisany poniżej.

ODPROWADZANIE

Po uzyskaniu zgody właściwych organów i odpowiednio do warunków w miejscu instalacji, ścieki z oczyszczalni mogą być rozsączone lub odprowadzane do cieków wodnych.

STANDARDOWE PODŁĄCZENIA

W zależności od topografii miejsca instalacji, dostępne są trzy standardowe opcje głębokości podłączeń pozwalające zminimalizować głębokość wykopu. Oczyszczalnie BioDisc® BA i BB są dostępne ze zintegrowaną pompą służącą do przepompowywania oczyszczonych ścieków, jeśli jest to konieczne ze względu na poziomy teren w miejscu instalacji.

OPCJONALNE ELEMENTY WYPOSAŻENIA

- pompa zawracanego osadu,
- układ do dozowania chemikaliów,
- różne wielkości rzędnych wlotu i wylotu,
- komory próbkowania,
- przepompownie,
- systemy rozsącujące.

PROCES ROZKŁADU

Zużyta woda i ścieki wpływają do osadnika wstępnego ①, gdzie zbierają się opadające cząstki stałe. Nagromadzony osad powinien być okresowo usuwany.

Częściowo oczyszczona ciecz, zawierająca drobne zawiesiny, wpływa do pierwszej sekcji biosfery ②, w której jest rozkładana przez mikroorganizmy znajdujące się na tarczowych złożach biologicznych. Zawiesina ciał stałych powraca do osadnika wstępnego, a ciecz jest przekazywana do drugiej sekcji biostrefy ③ do dalszego oczyszczania.

Wszelkie pozostałe ciała stałe osadzają się w osadniku wtórnym ④.

Wysokiej jakości oczyszczone ścieki są odprowadzane do odbiornika.

TARCZOWE ZŁOŻE BIOLOGICZNE

Tarczowe złoża biologiczne to formowane próżniowo tarcze z polipropylenu oparte na stalowym wale. Złożo jest wolno obracane przez silnik elektryczny o niskim zużyciu energii.

Uwaga: Oczyszczalnia BioDisc® jest przeznaczona do oczyszczania normalnych ścieków komunalnych. Jeśli ścieki mogą zawierać nietypowe substancje, należy skonsultować się z firmą Kingspan Environmental.

Specyfikacja

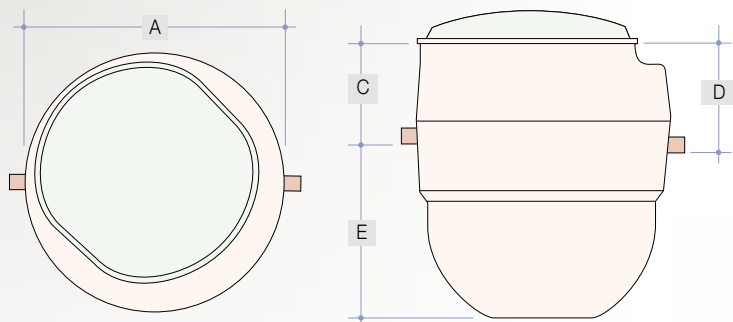
Rozmiary	BA	BB	BC	BD
Równoważna liczba mieszkańców (RLM)	6	12	18	25
Dzienna ilość ścieków [m ³ /d]	1,2	2,4	3,6	5
Dzienny ładunek zanieczyszczeń (kg BZT5/d)	0,36	0,72	1,08	1,5
Średnica całkowita/Szerokość (A) mm	1995	1995	2450	2450
Długość całkowita (B) (mm)	-	-	-	3340
Standardowa głębokość dopływu (C) (mm)	750*	750*	600†	600†
Standardowa głębokość odpływu (D) (mm)	835	835	685	685
Głębokość dopływu od dna (E) (mm)	1400	1400	1820	1820
Średnica rur (mm)	110	110	110	110
Okres przechowywania osadu (w przybliżeniu)	12 miesięcy	6 miesięcy	7 miesięcy	6 miesięcy
Zasilanie elektryczne	230 V	230 V	230 V	230 V
Moc silnika	50 W	50 W	75 W	75 W
Waga standardowego urządzenia (tony)	0,388	0,418	0,650	1,100

Instalacje, które zawierają urządzenia utylizujące odpady, wymagają doboru oczyszczalni o specjalnych wymiarach. W tym celu należy skonsultować się z firmą Kingspan Environmental.

* Dostępne są opcjonalne głębokości dopływu 450mm i 1250mm. Dostępna jest opcjonalna głębokość dopływu 1100mm.

** Opcjonalna pompa zintegrowana jest dostępna w modelach BA, BA-X i BB.

BioDisc® BA, BB a BC

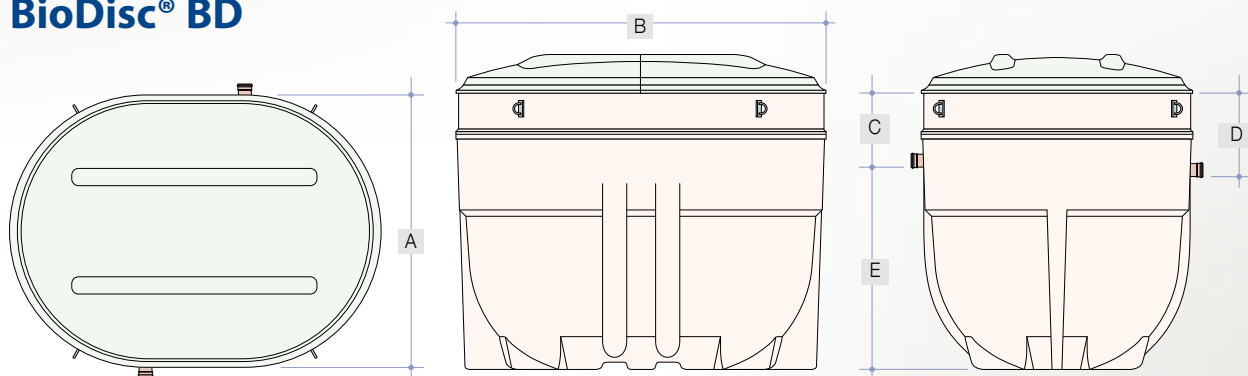


DOBÓR ROZMIARU OCZYSZCZALNI

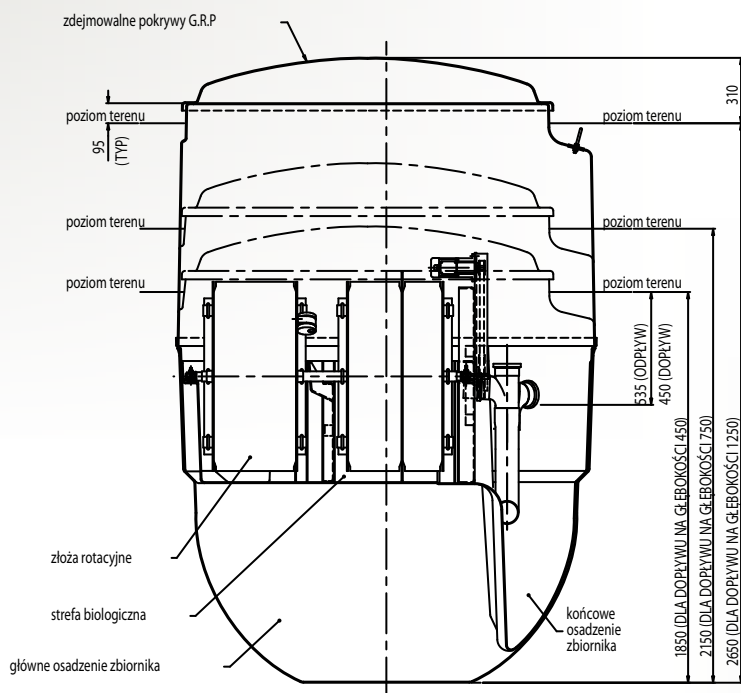
Powyższa tabela zawiera ogólne informacje pozwalające wybrać odpowiednią oczyszczalnię BioDisc®, jednak duża liczba zmiennych, którą należy wziąć pod uwagę, sprawia, że konieczne jest przeprowadzenie dokładnej oceny.

Firma Kingspan Environmental zapewnia dobór i instalację optymalnie dostosowanego do indywidualnych potrzeb modelu oczyszczalni BioDisc®.

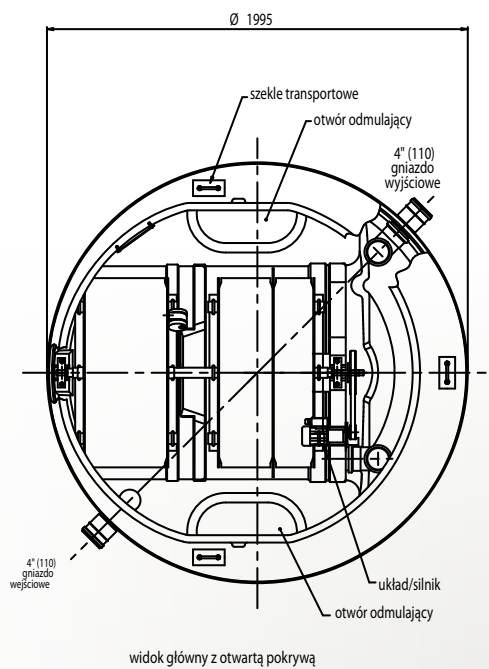
BioDisc® BD



BioDisc® BA



pokrywa, dno i zbiornik
strefy biologicznej - przekrój przez strefę środkową



ŁATWA I SZYBKA INSTALACJA

Dostarczana jako kompletne urządzenie na paletach z mocowaniami do podnoszenia, oczyszczalnia BioDisc® marki Klargester jest gotowa do montażu w odpowiednio przygotowanym miejscu. Urządzenie powinno być stabilnie osadzone na betonowej podstawie.

Szczegółowe informacje o instalacji znajdują się w instrukcjach dołączanych do każdego produktu.

KOMPLEKSOWY MONITORING I KONTROLA

Zaawansowany technicznie panel sterowania, wyposażony w alarm i cyfrowy wyświetlacz, dostarcza właścicielowi budynku natychmiastową informację w przypadku wystąpienia jakiegokolwiek problemu.

Panel sterowania ① udostępnia dane o wszelkich błędach, w tym informacje o braku zasilania lub też opcjonalnie o zatrzymaniu obrotów dysku lub o awarii pompy lub awarii zasilania.

Wyświetlacz wyświetla informacje i kod błędu, które są przeznaczone dla właściciela lub osoby przeprowadzającej konserwację.

System jest również wyposażony w widoczny, zewnętrzny sygnalizator ② (opcjonalnie), który jest pierwszym źródłem ostrzeżenia.



Panel sterowania posiada możliwość rozbudowy o system telemetrii (dostarczany przez firmę zewnętrzną), który umożliwia zdalną diagnostykę błędów przez inżyniera serwisu.

Obecnie w oczyszczalniach ścieków wymagane są urządzenia alarmowe.

Norma PN-EN 12566-3+A1:2009 pkt 6.0 pkt 6.1.1 stanowi:

„Oczyszczalnie powinny być wyposażone w alarm sygnalizujący awarię (np. awarie elektryczne, mechaniczne lub hydrauliczne). Producent powinien określić, jaki rodzaj awarii jest sygnalizowany przez alarm”.

KOMORA PRÓBKOWANIA



Jeżeli oczyszczalnie odprowadzają oczyszczone ścieki do cieków wodnych wówczas, zgodnie z przepisami prawa, musi istnieć miejsce poboru próbek, które pozwala organom kontrolnym na okresowe sprawdzanie jakości ścieków.

Komora próbkowania marki Klargester, przystosowana do wszystkich głębokości wylotu produktów standardowych, zapewnia rozwiązanie, umożliwiające szybką instalację i łatwy dostęp, w celu wygodnego przeprowadzenia dokładnych testów ścieków.

ROZWIĄZANIA NIE WYMAGAJĄCE KANALIZACJI SANITARNEJ

Klargester oferuje szeroką gamę rozwiązań z zakresu oczyszczania ścieków, spełniających liczne wymagania, od oczyszczalni przeznaczonych dla pojedynczych domów do większych oczyszczalni dla obiektów przemysłowych/handlowych oraz osiedli mieszkaniowych:

- domy jednorodzinne (wszystkie wielkości),
- obiekty niepodłączone do kanalizacji sanitarnej o różnej wielkości (domy mieszkalne, budynki handlowe i przemysłowe),
- biura i nieruchomości komercyjne,
- rozbudowa istniejących systemów szamb.

Jeśli posiadasz już szambo i chciałbyś je rozbudować do oczyszczalni ścieków, możemy sprostać Twoim oczekiwaniom. Nasza firma posiada wiedzę i doświadczenie w modernizowaniu biologicznych oczyszczalni ścieków.

Jeśli musisz przepompowywać ścieki do kanalizacji sanitarnej, możemy dostarczyć przepompownię ścieków spełniającą Twoje wymagania. Prosimy o kontakt w celu uzyskania szczegółowych informacji.

- Systemy oczyszczania ścieków EnviroSafe
- Oczyszczalnie ścieków BioTec™
- Oczyszczalnie ścieków BioSafe
- Pompownie
- Osadniki gnilne
- Zbiorniki bezodpływowe
- Separatory substancji ropopochodnych
- Systemy rozsączające
- Podziemne i naziemne systemy zagospodarowania wody deszczowej

Zgodnie z polityką firmy polegającą na prowadzeniu ciągłych prac badawczo-rozwojowych oraz w celu zaoferowania klientom najnowocześniejszych produktów, firma Kingspan Environmental zastrzega prawo zmiany rysunków i specyfikacji bez wcześniejszego powiadomienia.

Wszelkie zapytania prosimy kierować na adres mailowy:

info@klargester.pl

lub telefonicznie pod numer telefonu: +48 61 814 44 00

Więcej informacji o ofercie wodno-kanalizacyjnej marki

Klargester znajduje się

na stronie internetowej www.klargester.pl

ZAPRASZAMY!

Dystrybutor:



Kingspan Environmental Sp. z o.o.
ul. Topolowa 5
62-090 Rokietnica
Polska

Tel.: +48 61 814 44 00
Fax: +48 61 814 54 99
biuro@kingspan-env.pl

www.environmental.kingspan.com

Dopuszcza się różnice w odcieniach produktów przedstawionych na ulotkach, wynikające ze specyfiki druku.

Specyfikacje produktów mogą nieznacznie ulec zmianie, w celu uzyskania aktualnej opcji wyposażenia produktu prosimy o kontakt z biurem Kingspan Environmental lub najbliższym dystrybutorem.



BS EN ISO 9001:2008
FM 57348