



Environmental

Bezodpływowe zbiorniki na ścieki

ZBIORNIKI BEZODPŁYWOWE
POSIADAJĄ
APROBATĘ TECHNICZNĄ

AT-15-7900/2009

INSTYTUTU TECHNIKI BUDOWLANEJ



 **Klargester**

➔ Bezodpływowe zbiorniki na ścieki

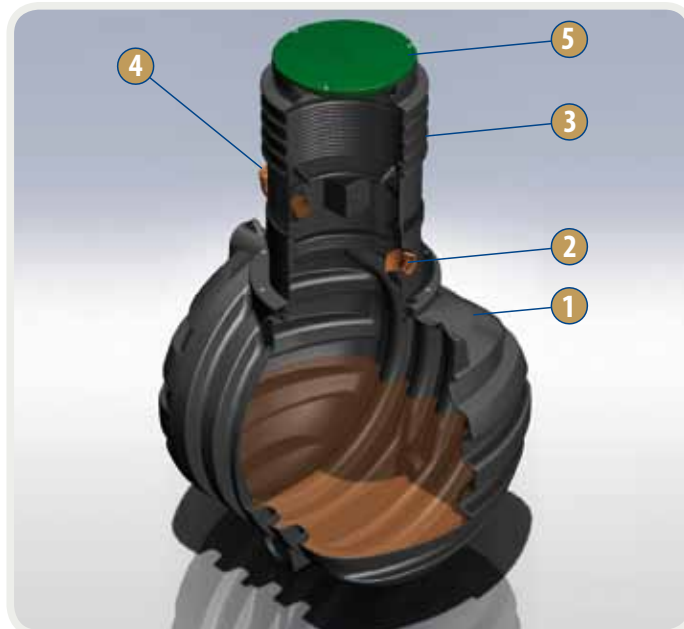
- Bezodpływowe zbiorniki podziemne to typoszereg produktów o pojemnościach nominalnych 3000, 4500 i 6000 litrów.
- Zbiorniki charakteryzują się solidną, uźebrowaną konstrukcją umożliwiającą instalowanie w gruncie nawet przy niesprzyjających warunkach gruntowo-wodnych (np. wysoki poziom wody gruntowej), znacznie mniejszą wagą niż zbiorniki betonowe, a przede wszystkim wieloletnim okresem użytkowania.
- Szyjka o regulowanej wysokości ułatwia montaż.
- Zbiorniki objęte są 5-cio letnią gwarancją.

WYPOSAŻENIE STANDARDOWE:

- 1 Zbiornik bezodpływowy o pojemności nominalnej 3000, 4500 lub 6000 litrów (dostępny w kolorze czarnym).
- 2 Przyłącze rury wlewowej DN110 (opcjonalnie DN160).
- 3 Szyjka wznośna umożliwiająca płynne dopasowanie głębokości posadowienia w ustalonym zakresie.
- 4 Przyłącze rury odpowietrzającej oraz wywiewka kanalizacyjna DN110.

WYPOSAŻENIE OPCJONALNE:

- 5 Pokrywa z PE klasy A15 zamykana za pomocą śrub (kod OAC/A15XXGN/PE01).
 - 6 Rura poboru DN110 do dna zbiornika, umożliwiająca podłączenie przyłącza dla wozu asenizacyjnego.
- Urządzenie sygnalizujące stan przepełnienia w zbiorniku.
 - Właz klasa A 15 żeliwny, wysokość ramy 80 mm.
 - Właz klasa B 125 żeliwny, wysokość ramy 80 mm.
 - Betonowy pierścień odcciążający do włazów żeliwnych.



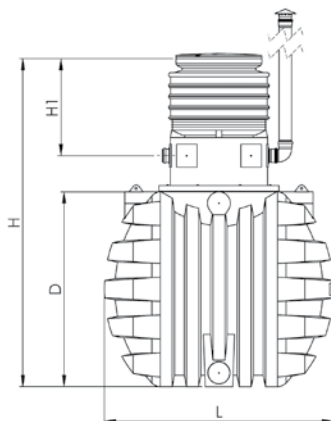
Zainstalowana rura poboru - opcja

KOD PRODUKTU	POJEMNOŚĆ NOMINALNA [L]	ŚREDNICA ZBIORNIKA D [MM]	DŁUGOŚĆ ZBIORNIKA L [MM]	GŁĘBOKOŚĆ POSADOWIENIA H [MM]*, **	GŁĘBOKOŚĆ DOPŁYWU H ₁ [MM]*, **
PST03000BK	3000	1700	2000	2910±150	890±150
PST04500BK	4500	1800	2400	3010±150	890±150
PST06000BK	6000	2070	2400	3180±50	790±50

Wymiary produktów mogą się różnić w zakresie +/- 1%.

* Nie uwzględnia pokrywy.

** Po przycięciu włazu oraz szyjki teleskopowej można zmniejszyć głębokość posadowienia zbiornika oraz dopływu o dalsze 280 mm.



Dystrybutor:


Kingspan Environmental

Kingspan Environmental Sp. z o.o.
ul. Topolowa 5
62-090 Rokietnica
Polska

Tel.: +48 61 814 44 00
Fax: +48 61 814 54 99
biuro@kingspan-env.pl
www.environmental.kingspan.com
www.klargester.pl



BS EN ISO 9001:2008
FM 57348

Dopuszcza się różnice w odcieniach produktów przedstawionych na ulotkach, wynikające ze specyfiki druku.

Specyfikacje produktów mogą nieznacznie ulec zmianie, w celu uzyskania aktualnej opcji wyposażenia produktu prosimy o kontakt z biurem Kingspan Environmental lub najbliższym dystrybutorem.